

Stand 13.02. 2014

# **Production 1/24 (Amateur)**

## **EUROSPORT 1/24 G12 (Amateur & Expert)**

### **EUROSPORT 1/24 (Expert)**

further informations: [heiko.thinschmidt@t-online.de](mailto:heiko.thinschmidt@t-online.de)

#### **1. Vorwort**

Mit der Durchführung dieser Rennserie möchten wir den Slotracern in Europa die Möglichkeit bieten, sich überregional in einer ansprechenden Rennserie (4 Läufen im Jahr) mit anderen Racern zu messen. Um die Präsenz des Slotracings zu fördern, wird diese Serie als offene Veranstaltung ausgeschrieben. Die ausgetragenen Klassen und das technische Reglement lehnen sich deshalb an internationale Standards an. Dieses Reglement wird ausschließlich durch die Initiatoren erstellt und verändert. Die initiierte Rennserie ist nicht als Interessengemeinschaft, Verein oder sonstige rechtliche Gemeinschaft zu verstehen, sondern dient ausschließlich als Basis zur Veranstaltung von Wettkämpfen. Es wird mit Austragung dieser Serie kein finanzielles Interesse verfolgt.

Ausgetragen werden folgende Klasse: Production 1/24

Eurosport 1/24 G12

Eurosport 1/24

Um auch für Einsteiger diese Serie attraktiv zu machen erfolgt eine getrennte Wertung für Amateur- und Expert-Fahrer. Es gilt folgende Einteilung:

Amateur: Production 1/24 + Eurosport 1/24 G12

Expert: Eurosport 1/24 G12 + Eurosport 1/24

Ein Fahrer kann nur in einer der beiden Wertungen (Amateur, Expert) fahren.

Die Klasse Eurosport 1/24 G12 wird zusammen (Amateur, Expert) gefahren, es erfolgt aber eine getrennte Wertung.

Mit der Amateurwertung soll Anfängern die Möglichkeit gegeben, werden im Wettkampf mit vergleichbaren Gegnern erste Erfolge zu erzielen. Um eine Weiterentwicklung zu erreichen und neue Slotracer nachrücken zu lassen, steigen die 3 Erstplatzierten der Amateurwertung im Folgejahr in die Expertwertung auf. Fahrer sollten deshalb bei Ihrer ersten Nennung eine reale Einschätzung Ihres Statuses (Amateur, Expert) angeben. Der beim Erststart angegebene Status zählt für das ganze Wettkampfsjahr. Wir appellieren an erfahrene Slotracer die Amateurwertung auch als solche zu betrachten und nicht einen „leichten Sieg“ in der Amateurwertung einem Wettkampf unter vergleichbaren Gegnern vorzuziehen. Das Gremium behält sich vor, den Status eines Fahrers bei Erstnennung anzupassen.

#### **2. Grundsätze**

Veranstalter des Eurocup ist ein Gremium bestehend aus 4 Mitgliedern.

Diese entscheiden über die Serie und deren Reglement.

Das Gremium besteht aus folgenden Mitgliedern:

Jiri Micek sen. (Wien)

Jiri Micek jun. (Wien)

Thomas Teantura (Graz)

Heiko Thinschmidt (Gotha)

2.1 Die Rennserie wird durch den Veranstalter ausgeschrieben. Jeder Verein, Club oder sonstiger Holzbahnbetreiber hat die Möglichkeit, sich für die Austragung eines oder mehrerer Läufe zu dieser Serie im Folgejahr bis zum 31.12. des laufenden Jahres zu bewerben. Die Entscheidung über Zu- oder Absage erfolgt durch das Gremium bis zum 31.01. des Rennjahres. Die rechtliche Haftung während der Austragung von Läufen zu dieser Serie bleibt ausschließlich in der Verantwortung des jeweiligen Bahnbetreibers.

2.2 Die Höhe des Startgeldes für die einzelnen Klassen wird durch das Gremium festgelegt.

Amateur Production 10,00 €

Amateur Eurosport 1/24 G12 15,00 €

Expert Eurosport 1/24 G12 15,00 €

Expert Eurosport 1/24 15,00 €

2.3 50 Prozent des bei einem Rennen eingenommenen Startgeldes verbleibt beim Bahnbetreiber für dessen Aufwendungen. Für die steuerrechtliche Behandlung dieser Einnahmen ist der Bahnbetreiber verantwortlich. Die anderen 50 Prozent gehen an die Veranstalter und werden für die Aufwendungen zur Ausrichtung der Rennen sowie für Pokale und Sachpreise am Ende (letzter Lauf) der Serie eines Jahres verwendet.

2.4 Bei den einzelnen Rennen werden in den 2 Klassen der Amateurwertung für die Plätze 1-8 Pokale ausgegeben. Für die Plätze 1-3 der Expertwertung werden Pokale und für die Plätze 4-8 Plaketten ausgegeben. Pokale für die Gesamtwertung der einzelnen Klassen erhalten zum letzten Lauf des Jahres die ersten 3 Platzierten (jeweils für Amateur und Expert). Die Plätze 4-8 der Jahresgesamtwertung erhalten Materialpreise. Weiterhin wird für den erfolgreichsten Club der Serie ein Wanderpokal ausgegeben. Der Wanderpokal ist jeweils zu Beginn des letzten Rennens eines Jahres an den Veranstalter zu übergeben.

### **3. Generelle Bestimmungen**

#### **3.1 Veranstaltungsbedingungen**

3.1.1 Freier Zugang zum Veranstaltungsraum muss für die Teilnehmer und deren Helfer während der Veranstaltung gewährleistet sein.

3.1.2 Jeden Teilnehmer muss ein Platz zum Basteln zur Verfügung gestellt werden.

3.1.3 Zur technischen Abnahme der Fahrzeuge müssen entsprechende Hilfsmittel vorhanden sein.

#### **3.2 Ausschreibung**

3.2.1 Die Ausschreibung erfolgt durch die Veranstalter der Rennserie in Abstimmung mit dem austragenden Club.

#### **3.3 Bahnstandards**

3.3.1 Die Rennserie findet ausschließlich auf „Holzbahnen“ statt.

3.3.2 Mindestspurabstand 100 mm

3.3.3 Die Bahn muss in Teilabschnitte markiert sein.

3.3.4 Slotbreite 3-5 mm, Tiefe min. 8 mm

3.3.5 Bahnstromversorgung min. 12 Volt DC, eine bezüglich der Stromversorgung störungsfreie Austragung aller Klassen muss gewährleistet sein.

3.3.6 Die Spuren müssen mit Zahlen beschriftet oder mit Farben markiert sein.

3.3.7 Die Bahn muss mit einer für die gefahrenen Klassen ausreichenden Haftung versehen sein. Es ist ausschließlich die Rennleitung berechtigt, die Fahrbahnoberfläche zu verändern oder dieses zu veranlassen.

3.3.8 Die Regleranschlüsse müssen für 4 mm Bananenstecker vorgesehen sein.

Für die Austragung von Rennen muss eine Computeranlage mit entsprechendem Programm sowie mindestens ein Monitor für die Teilnehmer vorhanden sein. Die Zählanlage muss für die gefahrenen Klassen ausgelegt sein.

#### **3.4 Teilnehmer**

3.4.1 Die Serie ist als offener Wettkampf ausgeschrieben und berechtigt jeden zur Teilnahme an den Rennen, wenn die Einhaltung des vorgegebenen Reglements erfolgt.

3.4.2 Je Teilnehmer und Klasse ist nur ein Fahrzeug erlaubt.

#### **3.5 Nennung**

3.5.1 Die Nennung der Teilnehmer sollte möglichst bis 5 Tage vor Austragung des Rennens erfolgen, um den Rennablauf auf die erwartete Teilnehmerzahl abzustimmen.

3.5.2 Die Nennung kann mündlich, schriftlich, telefonisch oder per E-Mail erfolgen.

#### **3.6 Startgeld**

3.6.1 Die Zahlung erfolgt bei Fahrzeugabnahme.

3.6.2 Ein Rückzahlungsanspruch für bereits entrichtete Startgelder besteht nicht.

#### **3.7 Rennleitung**

3.7.1 Die Rennleitung besteht aus einem Vertreter des austragenden Clubs sowie einer zweiten Person.

3.7.2 Die Benennung des Rennleiters erfolgt in Abstimmung mit dem Veranstalter.

3.7.3 Die Fahrzeugabnahme erfolgt durch den Veranstalter oder durch eine benannte Person.

### **3.8 Veranstaltungsablauf/ Zeitplan**

3.8.1 Der genaue geplante Veranstaltungsablauf wird vor dem Rennbeginn mitgeteilt.

3.8.2 Eine Änderung entsprechend der tatsächlichen Gegebenheiten wird ausdrücklich vorbehalten.

3.8.3 Generell ist folgender Ablauf geplant:

Freitag: Freies Training aller Klassen

17.00-18.00 Uhr Training nur Production 1/24

(geänderte Bahnspannung)

17.30-23.00 Uhr Ausgabe Motoren Production 1/24

Abnahme Production 1/24

Qualifikation Production 1/24

Finale Production 1/24

Samstag: **Freies Training ES G12**

**11:00 Uhr Abnahme ES G12 (Amateur+Expert) (Bahnstrom aus)**

**Qualifikation ES G12 (Amateur+Expert)**

**Finale ES G12 (Amateur+Expert) (alle Starter fahren Finale getrennt nach Amateur und Expert)**

Sonntag: **Training Eurosport 1/24**

**11:00 Uhr Abnahme Eurosport 1/24 (Bahnstrom aus)**

**Qualifikation Eurosport 1/24**

**Finale Eurosport 1/24 (alle Starter fahren Finale)**

## **4. Rennablauf**

### **4.1 Abnahme**

4.1.1 Jedes am Rennen teilnehmende Fahrzeug wird einer technischen Abnahme unterzogen.

4.1.2 Entspricht das Fahrzeug dem Reglement werden Karosserie und Chassis durch die abnehmenden Personen gekennzeichnet und das Fahrzeug im Parc Ferme verwahrt. Für die Qualifikation werden die Fahrzeuge durch die Rennleitung auf der Bahn bereitgestellt und nach der jeweiligen Qualifikation wieder im Parc Ferme verwahrt.

4.1.3 In allen Läufen dürfen nur diese gekennzeichneten Fahrzeuge eingesetzt werden.

4.1.4 Sollten die Kennzeichnungen an Chassis und Karosserie fehlen, erfolgt die Disqualifikation.

**4.1.5 Nach dem Ende der Qualifikation bleiben für alle Starter der jeweiligen Klasse die Fahrzeuge im Parc Ferme.**

**4.1.6 Alle Fahrer erhalten vor Beginn Ihres ersten Laufes eine Warmup von 2 Minuten (Production 1/24 nur eine Minute Warmup !!!), in dieser Zeit sind Arbeiten am Fahrzeug erlaubt (nur ES G12 und ES24 !!!). Unmittelbar nach Ablauf des Warmup startet das Rennen.**

4.1.7 Nach den Läufen werden die Fahrzeuge erneut einer technischen Abnahme unterzogen und danach im Parc Ferme verwahrt, bis die Läufe der jeweiligen Klasse für alle Teilnehmer beendet sind.

4.1.8 Bei technischen Unstimmigkeiten entscheidet der Veranstalter in Abstimmung mit der Rennleitung. Die dabei getroffene Entscheidung ist für das Rennen verbindlich.

**4.1.9** Die Fahrzeuge müssen zu jedem Zeitpunkt des Rennens dem Reglement entsprechen.

### **4.2 Rennen**

4.2.1 Die Einteilung der Spuren in den Läufen erfolgt gemäß dem Ergebnis aus der Qualifikation. **Nur vor Beginn des ersten Laufes wird der Bahnstrom für 2 Minuten zugeschaltet (Warmup).** Nach Ablauf dieser Zeit müssen alle Fahrzeuge am Start sein. Danach wird das Rennen gestartet.

4.2.2 Nach Beendigung des Laufes erfolgt der Spurwechsel (ungerade Zahlen aufsteigend gerade Zahlen absteigend).

**4.2.3 Vor dem Rennstart (ES G12 und ES24) innerhalb der 2 Minuten (Warmup), in den Spurwechselferien und während des Rennens sind Reparaturen/Reifenwechsel am Fahrzeug erlaubt, wobei die gekennzeichneten Teile nicht ausgetauscht werden dürfen.**

4.2.4 Vor dem Rennstart (Production 1/24) innerhalb der 1 Minute (Warmup) und in den Spurwechselferien sind Reparaturen/Reifenwechsel am Fahrzeug **nicht** erlaubt.

4.2.4 Die Rennleitung kann jederzeit das Rennen stoppen, um die Fahrzeuge und Regler einer Zwischenkontrolle zu unterziehen.

4.2.5 Verweigert ein Fahrer die Kontrolle, wird er disqualifiziert.

#### **4.3 Unterbrechung des Rennens**

4.3.1 Wenn die Rennleitung ein Rennen unterbricht, dürfen die Fahrzeuge auf der Bahn nur von der Rennleitung bzw. deren Helfern berührt werden.

4.3.2 Ein Einsetzer oder Fahrer kann durch den Ruf „Track“ die Unterbrechung des Rennens fordern. Dies gilt jedoch nur, wenn ein Fahrzeug nicht für den Einsetzer erreichbar ist oder ein Bahndefekt vorliegt. War der „Track“-Ruf unberechtigt wird durch die Rennleitung eine Verwarnung ausgesprochen. Im Wiederholungsfall ist mit Disziplinarmaßnahmen zu rechnen.

#### **4.4 Rundenzähler**

4.4.1 Die angezeigte Rundenzahl ist maßgeblich. Sollte der Rundenzähler einer Spur defekt sein, wird der Rundendurchschnitt von allen korrekt gezählten Spuren, die vom betroffenen Fahrer zurückgelegt wurden, für die defekte Spur zuerkannt.

#### **4.5 Protest**

4.5.1 Proteste sind gegen Hinterlegung von 15 € spätestens 5 Minuten nach Ende des jeweiligen Rennens an die Rennleitung zu richten. Die Entscheidung trifft die Rennleitung in Abstimmung mit dem Veranstalter. War der Protest berechtigt, erhält der Protestierende den Betrag zurück. Wird der Protest abgewiesen, geht der Betrag an die Veranstalter.

#### **4.6 Punktesystem (gilt für Amateur und Expert)**

4.6.1 Alle Teilnehmer dieser Rennserie kommen in die Wertung. Eine Disqualifikation zählt als Teilnahme, es werden aber 0 Punkte vergeben.

4.6.2 Die Punktevergabe je Klasse erfolgt gemäß nachstehender Tabelle.

**1. 2. 3. 4. 5. 6. 7. 8. 9. 10. 11. 12. 13. 14. 15. 16. 17. 18. 19. 20.**

50 47 45 43 41 39 37 35 33 31 30 29 28 27 26 25 24 23 22 21

**21. 22. 23. 24. 25. 26. 27. 28. 29. 30. 31. 32. 33. 34. 35. 36. 37. 38. 39. 40.**

20 19 18 17 16 15 14 13 12 11 10 09 08 07 06 05 04 03 02 01

4.6.3 Alle weiteren Platzierten erhalten jeweils einen Punkt.

4.6.4 Des Weiteren wird für die beste Qualifikation in jeder Klasse (jeweils für Amateur und Expert) ein Extrapunkt vergeben.

4.6.5 Für die Jahresgesamtwertung jeder Klasse werden 3 der veranstalteten Rennen gewertet. Dabei zählen die besten 3 Ergebnisse jedes Fahrers in der jeweiligen Klasse (jeweils für Amateur und Expert).

Das Streichergebnis wird gewertet wie „Rennen (je Klasse) nicht gefahren“, das bedeutet das auch der eventuell erhaltene Zusatzpunkt für die gewonnene Qualifikation bei diesem Rennen (je Klasse), mit dem jeweiligen Streichergebnis mit gelöscht wird.

4.6.6 Bei Punktegleichstand zählen die meisten Siege des Rennjahres danach folgend die Platzierungen.

4.6.7 Grundlage für die Clubwertung ist die Jahresgesamtrangliste für jede Klasse. Gewertet werden die besten 6 Fahrer jedes teilnehmenden Clubs.

4.6.8 Die drei Erstplatzierten der Jahresgesamtwertung Amateure aus den beiden Klassen zusammen steigen am Jahresende auf. Im nächsten Jahr müssen diese Fahrer in der Expertwertung starten. Ausnahme sind Starter bis zum vollendeten 15. Lebensjahr. Diese dürfen auf Wunsch für ein weiteres Jahr als Amateur starten. Bei einer wiederholten Platzierung dieser Starter unter den ersten 3 der Jahreswertung Amateure muß aufgestiegen werden.

#### **4.7 Standard-Rennmodus** (abhängig von der Teilnehmerzahl)

##### 4.7.1 Qualifikation

4.7.1.1 Die Qualifikation wird auf einer von der Rennleitung bestimmten Spur ausgetragen. Diese wird nach dem Training bekannt gegeben.

4.7.1.2 Die Reihenfolge der Starter bei der Qualifikation wird durch die Rennleitung festgelegt.

##### **Production 1/24 und ESG12:**

**(ESG12 Amateur + Expert) Gefahren wird je Fahrer eine Minute.**

**Gewertet werden Runden und Teilstücke**

Eurosport 1/24 Gefahren wird je Fahrer eine Minute.

Gewertet wird die schnellste Rundenzeit.

4.7.1.3 Erster der Qualifikation ist der Fahrer mit dem besten Qualifikationsergebnis (meiste Runden und Teilstücke bzw. schnellste Runde (ES24))

Aus der Reihenfolge der Qualifikation erfolgt die Einteilung der Gruppen..

Der Erste der Qualifikation ist in der Gruppe mit den besten Qualifikationsergebnissen, alle weiteren von da absteigend

##### 4.7.2 Finale Production 1/24 (Amateur)

ES G12 (Amateur + Expert)

ES 24 (Expert + Gastfahrer ohne Wertung)

4.7.2.1 **Alle Fahrer nehmen am Finale teil** . Begonnen wird mit der langsamsten Gruppe.

4.7.2.2 Sollten Gruppen entsprechend der Spurenzahl der Bahn nicht voll besetzt sein, sind das immer die langsamsten Gruppen.

4.7.2.3 Eine entsprechende Einteilung erfolgt durch die Rennleitung.

4.7.2.4 **Die geplante Fahrzeit (ES G12+ES24) beträgt 4 Minuten pro Spur mit 2 Minuten Spurwechselfpause.**

4.7.2.5 Die geplante Fahrzeit (Production 1/24) beträgt 3-4 Minuten pro Spur mit 1 Minute Spurwechselfpause (je nach Teilnehmerzahl)

4.7.2.6 Die Wertung erfolgt gemäß gefahrener Runden und Teilstücke. Bei Gleichstand zählt das Qualifikationsergebnis. Danach wird der bessere Punktestand der Jahreswertung dieser Klasse herangezogen.

#### **4.8 Einsetzer**

##### 4.8.1 Allgemeines

4.8.1.1 Einsetzer werden durch die Rennleitung benannt.

4.8.1.2 Es kann ein Vertreter benannt werden, dieser muss von der Rennleitung akzeptiert werden.

4.8.1.3 Alle Einsetzer müssen sich auf das Renngeschehen konzentrieren. Es ist nicht gestattet während des Rennens zu Essen, zu Rauchen, zu Trinken, Unterhaltungen zu führen sowie den Einsetzerplatz zu verlassen.

4.8.1.4 Bei Nichtbeachtung ist mit Disziplinarmaßnahmen zu rechnen.

##### 4.8.2 Qualifikation

4.8.2.1 Die Einsetzerreihenfolge ist entgegen der Startreihenfolge.

4.8.2.2 Der Einsetzerwechsel wird durch die Rennleitung bestimmt.

##### 4.8.3 Finale

4.8.3.1 Die zuerst fahrende Gruppe wird von der zuletzt startenden Gruppe eingesetzt.

Danach setzt immer die gefahrene Gruppe die als nächstes fahrende Gruppe ein.

#### **4.9 Disziplinarstrafen**

4.9.1 Bei Störung des Ablaufes durch einen Rennteilnehmer wird als erstes durch die Rennleitung eine Verwarnung ausgesprochen.

4.9.2 Was als Störung zu bezeichnen ist entscheidet die Rennleitung.

4.9.3 Nach einer Verwarnung gilt im Wiederholungsfall ein Abzug von 5 Runden.

4.9.4 Bei Unterschreitung der Bodenfreiheit gilt zu jedem Zeitpunkt des Rennens ein Rundenabzug von 15 Runden. Das Fahrzeug wird sofort von der Bahn genommen. Nach

Neustart des Rennens hat der Fahrer die Möglichkeit, die Bodenfreiheit des Fahrzeuges entsprechend Reglement herzustellen und kann dann sein Rennen fortsetzen.

4.9.5 Bei folgenden Verstößen wird die Rennleitung eine sofortige Disqualifikation vornehmen.

4.9.5.1 Bei grob unsportlichem Verhalten.

4.9.5.2 Wechsel von Karosserie oder Chassis nach Abnahme.

4.9.5.3 Verstöße gegen das technische Reglement nach Abnahme

4.9.6 Sollten wiederholt Disqualifikationen erfolgen, kann dieser Teilnehmer für die Rennserie gesperrt werden.

## **5. Allgemeine technische Bestimmungen**

Unabhängig von den technischen Vorgaben der einzelnen Klassen gelten folgende Bestimmungen.

### **5.1 Karosserie**

**5.1.1 Es sind nur Karosserien in einzelnen Fahrzeugklassen zugelassen, die den folgend angegebenen Abmessungen entsprechen.**

**Die Karosserien dürfen nicht modifiziert (Spoiler etc.) werden**

**(Versteifungen die nicht über die Karosse herausragen sind erlaubt).**

5.1.2 Je Fahrer und Klasse sind max. 2 Stück gleiche (Typ, Design )Karossen je Auto zugelassen, diese müssen bei der Abnahme von der Rennleitung mit markiert werden.

5.1.3 Übliche Karosseriebefestigungen können außerhalb der jeweiligen Maximalbreite des Fahrzeuges liegen, dürfen aber in der Höhe nicht über die Karosse herausragen.

5.1.4 Alle Karosserien müssen mit mind. 2 Stück gut sichtbaren Startnummern sein.

**5.1.5 Auf der Innenseite der Karosse muß der vollständige Name des Starters vorhanden sein. Dieser muß auch ohne das Entfernen des Chassis dauerhaft gut lesbar sein!**

**5.1.6 Die Lackierung muss deckend sein inklusive Seiten.**

5.1.7 Die Fahrzeugscheiben und müssen durchsichtig bleiben.

**5.1.8 Ein dreidimensionaler Fahrereinsatz mit Kopf, Armen und Lenkrad muss vorhanden sein.**

5.1.9 Die Karosserie muss alle Teile des Fahrzeuges abdecken. Kein Teil des Chassis oder des Motors darf von oben betrachtet (auch durch die Fensterscheiben) sichtbar sein.

**5.1.10 Die Radausschnitte der Vorder- und Hinterräder PR/24 müssen offen (ausgeschnitten) sein, die Räder müssen von der Seite in vollem Durchmesser sichtbar sein . Die Radausschnitte bei ESG12 und Eurosport müssen nicht ausgeschnitten werden, aber die Räder müssen von der Seite in vollem Durchmesser sichtbar sein (keine Farbe, kein Klebeband o.ä.).**

5.1.11 Es dürfen nur die bei der Abnahme gekennzeichneten Karosserien im Rennen verwendet werden.

### **5.2 Chassis**

5.2.1 Es darf nur das zur Abnahme gekennzeichnete Chassis verwendet werden. Ein Wechsel ist nicht zugelassen.

5.2.2 Es sind keinerlei Hafthilfen zugelassen.

5.2.3 Es darf nur ein Leitkiel pro Fahrzeug verwendet werden.

5.2.4 Alle Räder müssen drehbar gelagert und von der Seite sichtbar sein. Die Vorderräder müssen aufrecht stehen (90 Grad +/- 10 Grad). Als Hinterräder dürfen nur schwarze Moosgummireifen verwendet werden.

### **5.3 Abmessungen**

5.3.1 Die Bodenfreiheit unter dem Fahrzeug in allen Klassen muss zu jedem Zeitpunkt mind. 0,5 mm betragen. Wenn Bahnbetreiber zum Schutz Ihrer Bahn eine höhere Bodenfreiheit wünschen, wird diese nach Rücksprache mit dem Veranstalter vor dem Rennen bekannt gegeben. Eine Unterschreitung wird disziplinarisch geahndet.

5.3.2 Maße gemäß den speziellen technischen Bestimmungen in den einzelnen Klassen.

5.3.3 Die Maßangaben für Höhen und Bodenfreiheit beziehen sich immer auf die Oberseite der Messplatte .

**Alle Messungen außer der Bodenfreiheit werden auf einer Platte mit Vertiefungen für Räder und Leitkiel gemacht, so daß das Chassis auf der Oberseite der Messplatte aufliegt.**

5.3.4 Maßgeblich sind die Messmittel der Rennleitung.

## 5.4 Regler

5.4.1 Erlaubt sind nur Regler ohne zusätzliche Stromversorgung, stromspeichernde Bauteile oder Schaltungen

## 6. Technische Bestimmungen der einzelnen Klassen

### 6.1 Amateurklasse: Production 1/24 (Tourenwagen)

Abstand Leitkiel Drehpunkt zur Hinterachsmittte original Chassis

Fahrzeuggesamtlänge:

siehe Krosserie

Fahrzeugesamtbreite:

max. 83,0 mm

Vorderraddurchmesser:

min. 12,7 mm

**Maß zwischen der Oberkante Hinterachse und der Unterkante des Chassis:**

**min. 8,6 mm**

Radbreite vorn und hinten:

frei

Bodenfreiheit:

mind. 0,5 mm

Leitkiellänge:

max. 27 mm

**Motor** S16D Motor (wird durch die Rennleitung zugelost)

Dieser Motor hat ein Ritzel mit 48 pitch. Teilung

Es dürfen keine Veränderungen an Motor oder Ritzel erfolgen.

Nach Ende des Rennens wird der Motor an die Rennleitung zurück gegeben. Die Motoren werden durch den Veranstalter gestellt und gewartet.

zugelassene **Chassis** (keine Aluminiumteile und zusätzliche Verstärkungen erlaubt):

Parma Flexi, Trinity Spyder,

Champion Astro- , Turboflex

JK Cheetah, Skorpion

RJR Storm

Mossetti Titan

**Proslot Speed FX**

### Chassis Setup und Modifikationen

1. Es sind nur Gleitlager erlaubt, diese dürfen eingelötet werden.
2. Das Chassis darf in seiner ursprünglichen Ausführung nicht bearbeitet oder ergänzt werden, Ausnahme: Langloch an der Motorhalterung kann vergrößert werden  
Pintubes sind erlaubt in den Originalbohrungen der Klammern  
Öffnungen für Achslager
3. Vorderachse darf an den Originaldurchführungen am Chassis verlötet werden.
4. Trimmgewichte dürfen nur auf der Oberseite der Chassis angebracht werden.
5. Zur Verstärkung der Halterung der Hinterachslager darf ein max. 1,6 mm starker Stahldraht als **U oder V-Bügel** zwischen die Halter eingelötet werden. Die max. Höhe des Bügels darf die Höhe der Lagerhalterungen nicht überschreiten.
6. Zur Motorbefestigung darf zusätzlich ein Winkel von 10 x 10 mm aus max. 1,6 mm starken Stahldraht zwischen Motor und Chassis eingelötet werden.

## Zugelassene Karosserien Production 1/24 Tourenwagen (4-sitzig)

Die Karossen müssen folgende Abmessungen aufweisen:

Gesamtlänge: max. 177,8 mm

Höhe der Unterkante der Windschutzscheibe:

min. 23,0 mm

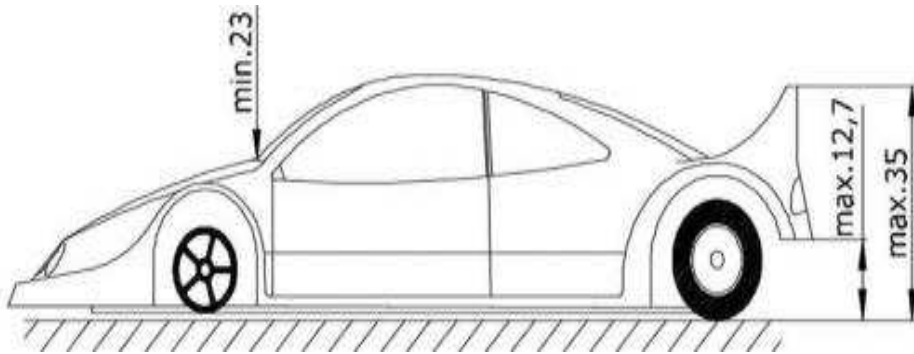
Höhe der Unterkante des hinteren Stoßfängers:

max. 12,7 mm

Höhe der Oberkante Heckspoiler :

max. 35,0 mm

PR/24





## 6.2 Amateur- und Expertklasse: Eurosport 1/24 Gr. 12

Fahrzeuggesamtlänge: siehe Karosserie

Fahrzeuggesamtbreite max. 83 mm

Vorderraddurchmesser min. 12,7 mm

Radbreite vorn und hinten frei

Bodenfreiheit mind. 0,5 mm

Leitkiellänge max. 27 mm

**Motor** C-CAN-Gehäuse (Originalmaße und -ausführung)

Magnete Fullsize-Ceramic (Quad- oder Six-mag zugelassen aber Full-Size)

Anker Gr. 12 (Kennzeichnung mit Schild im Anker), (nicht C12!)

**max. Durchmesser .518“**

Mischen von Teilen verschiedener C-CAN Motoren erlaubt

Motorköpfe (C-CAN) alle Hersteller (Aluköpfe erlaubt)

Kohleführung, Kohlen, Federn, Shunts frei

Entfernen eines kleinen Stückes Kunststoff am Motorkopf zur

Anpassung an das Chassis

erlaubt

Entfernen eines kleinen Stückes Materials vom Motorgehäuse und

oder von den Magneten um Berührung mit der Hinterachse zu

vermeiden

erlaubt

Kugellager erlaubt

**Chassis** frei innerhalb der vorgegebenen Maße,

Kugellager erlaubt,

Achsen freigestellt

### Zugelassene Karosserien Eurosport 1/24 Gr.12 (Amateur + Expert)

Die Karossen müssen folgende Abmessungen aufweisen:

A Gesamtlänge: max. 177,8 mm

B Seitenflügelänge: max. 33,0 mm

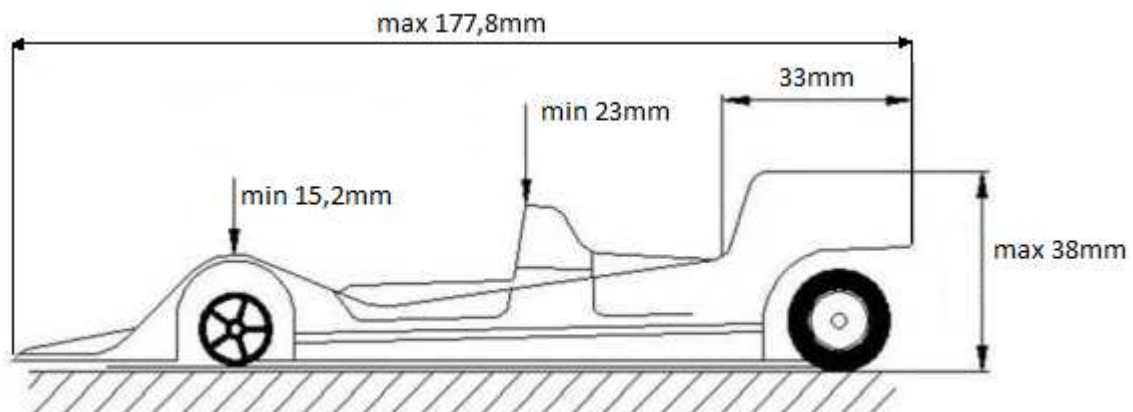
(muss die Karosserieoberseite an dem vorgegebenen Punkt treffen, dieser Punkt muss unterhalb der Höhe des Heckflügels liegen)

D Heckflügelhöhe: max. 38,0 mm

E Höhe vorderer Kotflügel: min. 15,2 mm

F Höhe Cockpit und Überrollbügel: min. 23,0 mm (ohne Airbox)

### ESG12



### 6.3 Expertklasse: Eurosport 1/24

Fahrzeuggesamtlänge: siehe Karosserie

Fahrzeuggesamtbreite : max. 83,0 mm

Vorderraddurchmesser: min. 12,7 mm

Radbreite vorn und hinten: frei

Bodenfreiheit: min. 0,5 mm

Leitkiellänge: max. 27,0 mm

Motor: frei

Chassis: frei innerhalb der vorgegebenen Maße

#### Karosserieabmessungen Eurosport 1/24

A Gesamtlänge: max. 177,8 mm

B Seitenflügelänge: max. 66,0 mm

(muss die Karosserieoberseite an dem vorgegebenen Punkt treffen, dieser Punkt muss unterhalb der Höhe des Heckflügels liegen)

C Heckflügelänge max. 25,4 mm

D Heckflügelhöhe max. 38,0 mm

E Höhe vorderer Kotflügel min. 15,2 mm

F Höhe Cockpit und Überrollbügel min. 23,0 mm (ohne Airbox)

#### Eurosport

